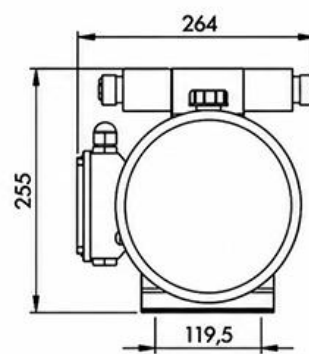
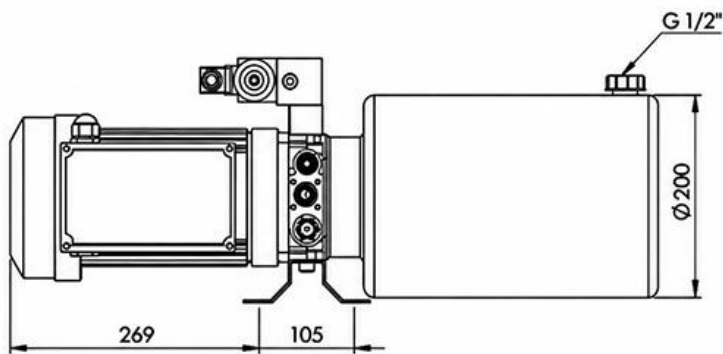
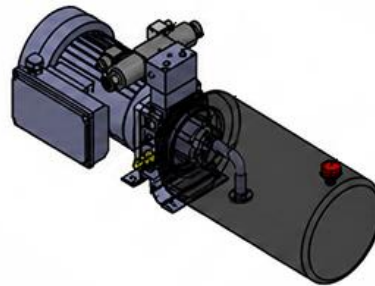
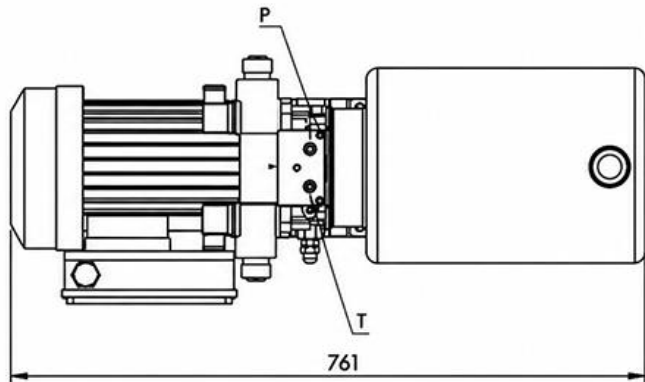


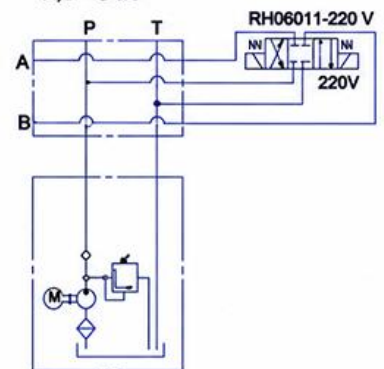
TEHNIČNI LIST - DIMENZIJE

10451: MINI HIDRAVLICNI AGREGAT 230V AC (2,2 kW) - 8,0

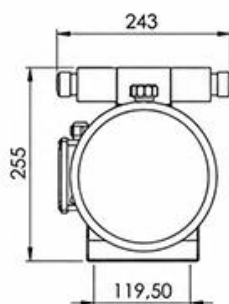
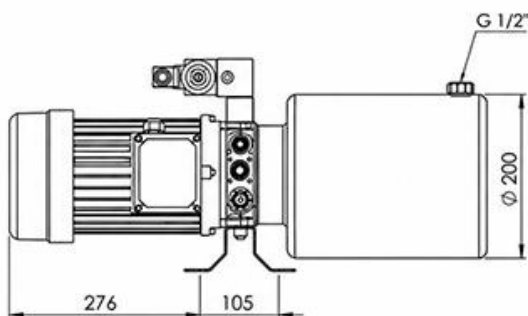
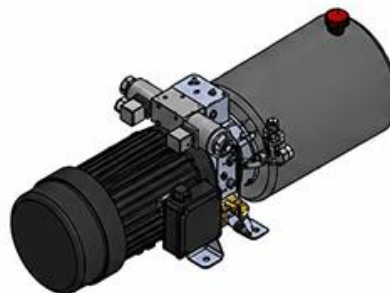
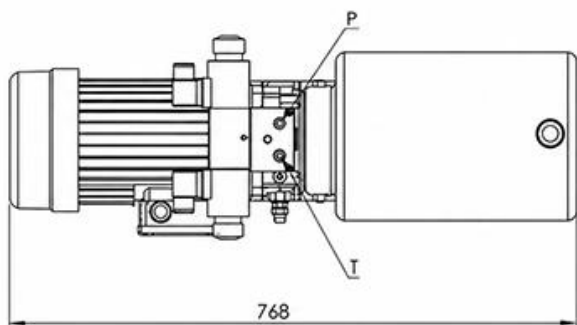
cc - 11,2 lit/min - tank 12 lit



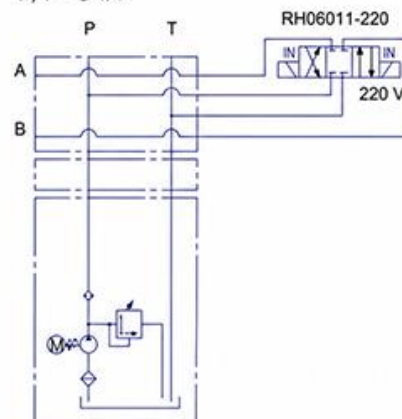
P,T = G 1/4"
A,B = G 3/8"



10450: MINI HIDRAVLICNI AGREGAT 380V AC (2,2 kW) - 8,0 cc - 11,2 lit/min - tank 12 lit



A, B = G 3/8"
P, T = G 1/4"



ŠIFRA	EL. NAPETOST (V)	MOČ MOTORJA (kW)	MAX. TLAK (bar)	PRETOK ČRPALKE (cc)	PROSTORNINA REZERVOARJA (l)	PRETOK AGREGATA (lit/min)	VRTLJAJI (vrt/min)
10451	230	2,2	100	8	12	11,2	1500
10450	380		97				

VEZANA SHEMA:

